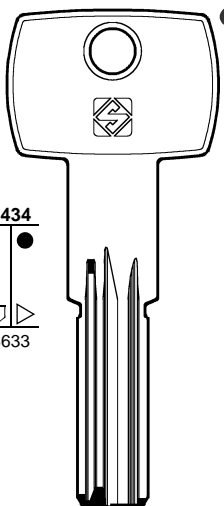
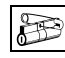
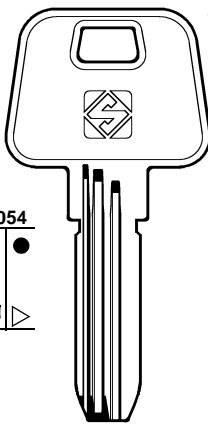
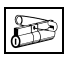
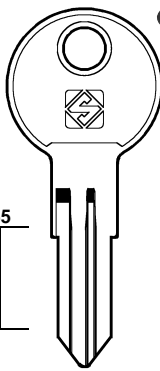


PER: FOR:	AGB	AZBE	CINA
--------------	------------	-------------	-------------

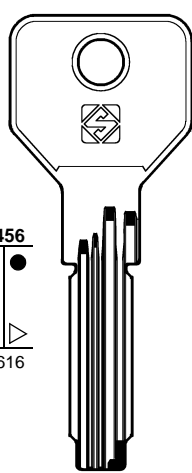
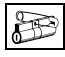
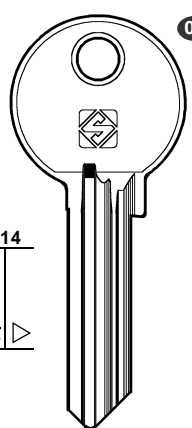
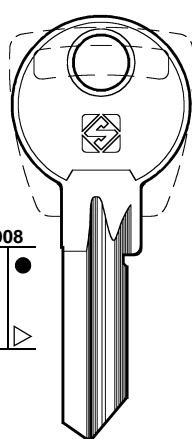
 <p style="text-align: right; margin-right: 5px;">06</p> <p>1434 ● 7 S633</p> <p style="text-align: center;">AGB8</p> 	 <p style="text-align: right; margin-right: 5px;">06</p> <p>1054 ● 13</p> <p style="text-align: center;">AZ6R</p> 	 <p style="text-align: right; margin-right: 5px;">04</p> <p>55 ▲ 5</p> <p style="text-align: center;">RC5R</p>
--	---	---



1

- PER / FOR
- AGB** (I)
 - AZBE** (E)
 - CINA** (CHN)
 - CISA** (I)
 - CORBIN** (I)
 - FEB** (I)

PER: FOR:	CISA	CORBIN	FEB
--------------	-------------	---------------	------------

 <p style="text-align: right; margin-right: 5px;">06</p> <p>1456 ● S616</p> <p style="text-align: center;">CS146</p> <p style="text-align: center;">AXIS</p> 	 <p style="text-align: right; margin-right: 5px;">04</p> <p>214 ▲ 5</p> <p style="text-align: center;">CB100R</p>	 <p style="text-align: right; margin-right: 5px;">02</p> <p>908 ●</p> <p style="text-align: center;">FEB6R</p>
--	---	---

01

COMMERCIAL GROUP
GRUPPO COMMERCIALE
PREISEGRUPPE
GROUPE COMMERCIAL
GRUPO COMMERCIAL

www.silca.it



2

PER / FOR

METAL (BG)

PENZA (RUS)

RENZ (D)

RUSSIA (RUS)

SHILUTE (RUS)

YANMAR (J)

PER: FOR:	METAL	PENZA		RENZ
	 MTA2 	 BZ3 	 BZ2 BZ2R	 REN5R

PER: FOR:	RUSSIA	SHILUTE	YANMAR
	 RUS4	 SHT1	 YAR2

PER:
FOR:

01

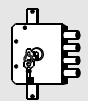
COMMERCIAL GROUP
GRUPPO COMMERCIALE
PREISEGRUPPE
GROUPE COMMERCIAL
GRUPO COMMERCIAL

www.silca.it

PER:
FOR: **DEKABA**

GPZ

KIROV



3

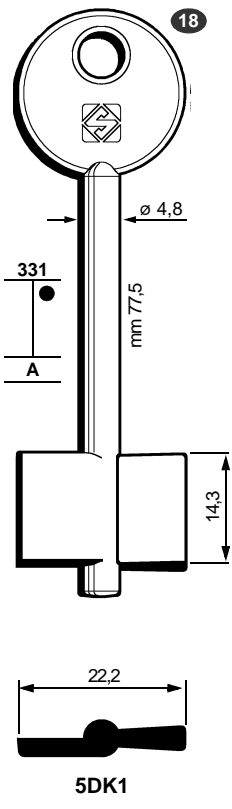
PER / FOR

DEKABA (BG)
MAUER

GPZ (RUS)

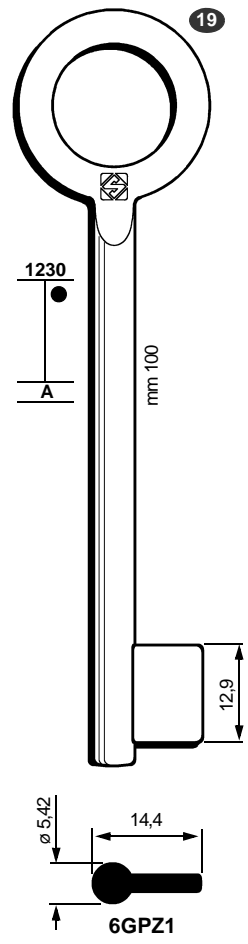
KIROV (RUS)

MAUER (D)
MAUER

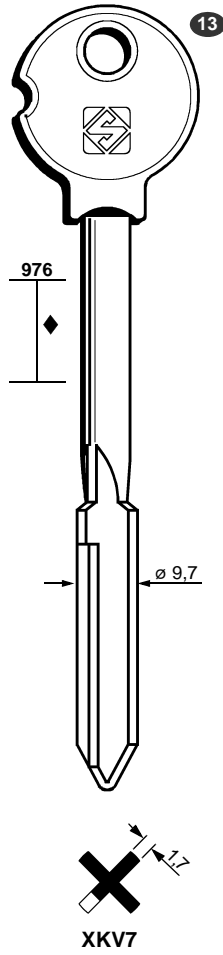


5DK1

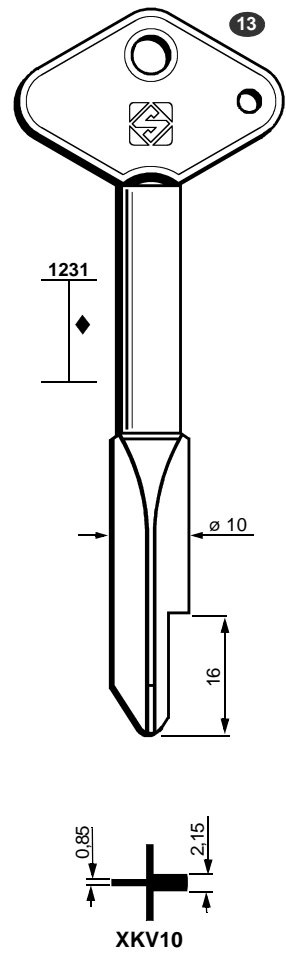
MAUER



6GPZ1



XKV7



XKV10

PER:
FOR:

01

COMMERCIAL GROUP
GRUPPO COMMERCIALE
PREISEGRUPPE
GROUPE COMMERCIAL
GRUPO COMMERCIAL

www.silca.it

Silca Key Programs

for Windows®

SKP vers. 10.4.X.X 1/2007

Information & Software News 2007

Silca Key Programs

GB

- a) Time reduced for updating programs on board electronic key-cutting machines.
- b) Extension of number of serial ports available for connection to machines: from 1 to 256.

I

- a) Ridotto il tempo per aggiornare il programma interno delle duplicatrici elettroniche
- b) Esteso il numero delle porte seriali utilizzabili per il collegamento alle macchine: da 1 a 256.

D

- a) Aktualisierungszeit für das interne Programm der elektronischen Schlüsselkopiermaschinen verkürzt.
- b) Erweiterung der Anzahl der seriellen Ports für den Anschluss an die Maschinen: von 1 bis 256.

F

- a) Actualisation plus rapide en termes de durée du logiciel interne des duplicatrices électroniques.
- b) Vous disposerez de plus de portes sérielles utilisables vous vous connecter à la machine: de 1 à 256.

E

- a) Reducido el tiempo para actualizar el programa interior de las duplicadoras electrónicas.
- b) Ampliado el número de los puertos seriales utilizables para la conexión a las máquinas: de 1 a 256.

P

- a) Foi reduzido o tempo para actualizar o programa interno das máquinas duplicadoras electrónicas.
- b) Foi aumentado o número das portas série utilizáveis para a ligação às máquinas: de 1 para 256.

Unocode - Triax - Quattrocode - Idea - Prima Laser PROGRAMS

GB

I

D

F

E

P

Update 1/2007



Silca Code Program

WINDOWS[®]
VERSION

UPDATE 1/2007 - AGGIORNAMENTO 1/2007
UPDATING 1/2007 - MISE A JOUR 1/2007 - ACTUALIZACIÓN 1/2007

LOCK MANUFACTURER MARCA SERRATURA SCHLOSSHERSTELLER MARQUE DE SERRURE MARCA CERRADURA	SYSTEM / INFO SISTEMA / INFO SYSTEM / INFO SYSTÈME / INFO SISTEMA / INFO	PROFILE PROFILO PROFIL PROFIL PERFIL	SERIE SERIE SERIE SERIE SERIE	SILCA REF. ARTICOLO SILCA SILCA ROHLING ARTICLE SILCA ARTÍCULO SILCA	APPLICATION UTILIZZO VERWENDUNG UTILISATION UTILIZACIÓN	S.S.N.	CARD SCHEDE KARTE FICHE FICHA	CLAMP / ADAPT. MORS. / ADATT. SPANNB. / ADAPT. ÉTAU / ADAPT. MORD. / ADAPT.	CUTTER FRESE FRÄSER FRAISE FRESE	SW/DB MACHINE SW/DB MACCHINA SW/DB MASCHINE SW/DB MACHINE SW/DB MÁQUINA
ABUS		0123456789	Original	Cylinders	3718	2577	V100	U01/U01W	4.1.096 / 20.01
ABUS - YWS		1205 - 9533	AB66R	Bicycles	3733	1458	V100	U01/U01W	4.1.096 / 20.01
ABUS - YWS	Two sided asymmetrical keys	1288 - 9217	Original	Bicycles	3734	2611	V100	U01/U01W	4.1.096 / 20.01
ASSA		RL.....	1234567	Original	Cylinders	3732	352	V100	U01/U01W	4.1.096 / 20.01
BASTA - EURO-LOCKS		V....	V1 - V1000	BAS4R	Cylinders	3713	796	V100	U01/U01W	4.1.096 / 20.01
CES	KB/KM/SP/1SB/RE/B5/U5 for V100 jaw	1234567890	Original	Cylinders	3715	1424	V100	U01/U01W	4.1.096 / 20.01
CES	KB/KM/SP/1SB/RE/B5/U5 for V210 jaw (V210)	1234567890	Original	Cylinders	3716	2445	V210	U01/U01W	4.1.096 / 20.01
CORBIN	Padlocks and furnitures	1234567	CB4 - CB4R	Various	3735	2612	V100	U01/U01W	4.1.096 / 20.01
CORBIN	Padlocks and furnitures	123456789	CB3 - CB3R	Various	3736	2612	V100	U01/U01W	4.1.096 / 20.01
EUROLOCKS		2001-2700	EU13R	Cylinder	3743	2636	V100	U01/U01W	4.1.096 / 20.01
EUROLOCKS - RENZ		ER...	ER1 - ER500	Original	Cylinders	3727	2609	V100	U01/U01W	4.1.096 / 20.01
ISEO		LCE.....	LCE1 - LCE17513	IE6	Cylinders	3729	330	V100	U01/U01W	4.1.096 / 20.01
KASP	15mm 125 series padlocks (Left & Right)	...	123	Original	Padlocks	3720	2601	V100	U01/U01W	4.1.096 / 20.01
KASP	20mm 125 series padlocks	...	1234	Original	Padlocks	3721	2602	V100	U01/U01W	4.1.096 / 20.01
KASP	25mm 125 series padlocks	1234	Original	Padlocks	3722	2602	V100	U01/U01W	4.1.096 / 20.01
KASP	30mm & 35mm 125 series padlocks	12345	Original	Padlocks	3723	2603	V100	U01/U01W	4.1.096 / 20.01
KASP	40mm & 45mm 125 series padlocks	12345	Original	Padlocks	3724	2605	V100	U01/U01W	4.1.096 / 20.01
KASP	50mm & 60mm 125 series padlocks	12345	Original	Padlocks	3725	2606	V100	U01/U01W	4.1.096 / 20.01
KYNNARPS	Furnitures	...	201 - 250	KNA1	Various	3714	474	V100	U01/U01W	4.1.096 / 20.01
LAS - RONIS	Fillercaps -Furniture	SM...	SM1 - SM400	LS14	Various	3730	116	V100	U01/U01W	4.1.096 / 20.01
LAS - RONIS	Fillercaps - Furniture	SM...	SM501 - SM550	LS14	Various	3731	116	V100	U01/U01W	4.1.096 / 20.01
MAUER		1234567	Original	Cylinder	3742	2635	V100	U01/U01W	4.1.096 / 20.01
RONIS		KT....	KT7001 - KT8000	LS11	Furnitures	3728	206	V100	U01/U01W	4.1.096 / 20.01
SAMA		1234567890	Original	Cylinders	3726	2607	V100	U01/U01W	4.1.096 / 20.01
SKS		012345	Original	Cylinders	3719	2581	V100	U01/U01W	4.1.096 / 20.01
UNION	System K	123456789A	Original	Cylinders	3717	2576	V100	U01/U01W	4.1.096 / 20.01
VACHETTE		UA....	UA830 - UA3000	VAC2	Cylinders	3741	306	V100	U01/U01W	4.1.096 / 20.01
YALE	B-1109-PB	0123456789	Original	Cylinders	2086	344	V100	U01/U01W	4.1.096 / 20.01
WILKA	9 depths system	0123456789	Original	Cylinders	2581	740	V100	U01/U01W	4.1.096 / 20.01
WILKA	9 depths system	400001 - 430000	WK1	Cylinders	2722	740	V100	U01/U01W	4.1.096 / 20.01
WILKA	11 depths system	0123456789XY	Original	Cylinders	3744	2587	V100	U01/U01W	4.1.096 / 20.01



Silca Quattrocode Program

UPDATE 1/2007 - AGGIORNAMENTO 1/2007
 UPDATING 1/2007 - MISE A JOUR 1/2007 - ACTUALIZACIÓN 1/2007

LOCK MANUFACTURER MARCA SERRATURA SCHLOßHERSTELLES MARQUE DE SERRURE MARCA CERRADURA	SYSTEM / INFO SISTEMA / INFO SYSTEM / INFO SYSTÈME / INFO SISTEMA / INFO	PROFILE PROFILO PROFIL PROFIL PERFIL	SERIES SERIE SERIE SERIE SERIE	SILCA REF. ARTICOLO SILCA SILCA ROHLING ARTICLE SILCA ARTÍCULO SILCA	APPLICATION UTILIZZO VERWENDUNG UTILISATION UTILIZACIÓN	S.S.N.	CARD SCHEDE KARTE FICHE FICHA	CLAMP / ADAPT. MORS. / ADAPT. SPANNB. / ADAPT. ÉTAU / ADAPT. MORD. / ADAPT.	CUTTER FRESE FRÄSER FRAISE FRESE	SW/DB MACHINE SW/DB MACCHINA SW/DB MASCHINE SW/DB MÁQUINA
AGA	AGA (4+4+1P) (***)	-	-	AGA9	Cylinder	841	2417	J1	W142	-
AGA	AGA 12 CSS2 (***)	-	-	Original	Cylinder	894	2539	J1	W142	-
AGA	AGA 12 F1 (***)	-	-	AGA7	Cylinder	897	2542	J1	W142	-
AGA	AGA 12 F2 (***)	-	-	AGA7	Cylinder	898	2543	J1	W142	-
AGA	AGA 29 F1 (***)	-	-	AGA9	Cylinder	895	2540	J1	W142	-
AGA	AGA 29 F2 (***)	-	-	AGA9	Cylinder	896	2541	J1	W142	-
AGA	AGA 37_(6P) 475 (***)	-	-	Original	Cylinder	967	2621	J1	W203	-
AGA	AGA 39_(5P) (***)	-	-	Original	Cylinder	971	2625	J1	W203	-
AGA	AGA 39_(6P) (***)	-	-	Original	Cylinder	969	2623	J1	W203	-
AGA	AGA 42_(6P) (***)	-	-	Original	Cylinder	970	2624	J1	W203	-
AGA	AGA 44_(5P) (***)	-	-	Original	Cylinder	972	2626	J1	W203	-
AGA	AGA Ref 0184 (***)	-	-	Original	Cylinder	842	2418	J1	W142	-
AGA	AGA 37_(6P) 600 (***)	-	-	Original	Cylinder	968	2622	J1	W203	-
AGA	AGA_4P (***)	12345	Original	Cylinder	974	2629	J1	W203	-
AGA	AGA_5P (***)	12345	Original	Cylinder	973	2627	J1	W203	-
AGA	AGA_Ref 0534 M (***)	12345	Original	Cylinder	975	2631	J1	W203	-
BMW	BMW (2T-8W)	1-6000	HU92RP	Automotive	574	1842	R162	H/W129	-
CORBIN	CORBIN EVOLUTION (5+5P)	-	-	Original	Cylinder	962	2613	J1	H/W103	-
DOM	DOM IX6 SR E (Prf.240) (***)	-	-	Original	Cylinder	930	2585	J1	H/W145	-
DOM	DOM IX6 SR E (Prf.241 MK) (***)	-	-	Original	Cylinder	931	2586	J1	H/W145	-
ELZETT	ELZETT X - 11	-	-	Original	Cylinder	961	1500	J1	H/W104	-
EUROLOCKS	EUROLOCKS U 2T-4W (***)	-	-	Original	Cylinder	929	2584	J1	W285	-
EUROLOCKS	EUROLOCKS U 2T-5W (***)	-	-	Original	Cylinder	928	2583	J1	W285	-
FAC	FAC (6P)	-	-	Original	Cylinder	935	2596	J1	W116	-
ISEO	ISEO R11 MK (5+6+6P)	CFA.....	000001 -	IE14	Cylinder	965	868	J1	H/W106	-
ISEO	ISEO R6 (6P)	ABL.....	000001 -	IE15	Cylinder	964	869	J1	H/W106	-
ISEO	ISEO R6 (6P)	ACY.....	000001 -	IE15	Cylinder	963	869	J1	H/W106	-
LINCE	LINCE C2 (***)	450001 -	Original	Cylinder	979	2546	J1	H/W116	-
LINCE	LINCE C4 (***)	300001 -	Original	Cylinder	978	2545	J1	H/W116	-
METAL	METAL (5+4+4P)	-	-	MTA2	Cylinder	933	2593	J1	H/W106	-
MG	MG X8 (5+4P)	-	-	Original	Cylinder	934	2595	J1	H/W103	-
SAMA	SAMA (5+5P)	-	-	Original	Cylinder	937	2600	J1	W116	-
SECUREMME	SECUREMME K1 (6P)	-	-	SCM2	Cylinder	936	2598	J1	H/W104	-
TESA	TESA LEO	-	-	Original	Cylinder	966	2619	J1	H/W103	-

(*) The jaw printed in boldface is brand new. Request its as optional from the dealer.
Il morsetto evidenziato dal carattere grassetto è di nuova costruzione. Richiedere come opzionale al vostro distributore di fiducia.
 Die durch Fettschrift hervorgehobenen Spannbacke wurden vor kurzen hergestellt. Fragen Sie Ihren Vertreter danach.
L'étai mis en évidence en caractère gras est de nouvelle construction. Demandez le en option à votre distributeur.
 La mordaza evidenciada en negrita es de nueva construcción. Pida como opcional a su proveedor.

(**) The cutters printed in boldface are brand new. Request them as optional from the dealer.
Le frese evidenziate dal carattere grassetto sono di nuova costruzione. Richiedere come opzionale al vostro distributore di fiducia.
 Die durch Fettschrift hervorgehobenen Fräsen wurden von kurzen hergestellt. Fragen Sie Ihren Vertreter danach.
Les fraises mises en évidence en caractère gras sont de nouvelle construction. Demandez les en option à votre distributeur.
 Las fresas evidenciadas por el carácter negrito son de nueva construcción. Pida como opcional a su proveedor.

(***) The system is protected by a password and authorization must be obtained from the manufacturer.
Il sistema è protetto da Password ed è necessario richiedere l'autorizzazione al costruttore.
 Das System ist durch ein Passwort geschützt und es muß un die Genehmigung vom Hersteller angefragt werden.
Le système est protégé par un Password et il faut demander l'autorisation au constructeur.
 El sistema está protegido por una Password y hace falta pedir la autorización al constructor.



Silca Triax Program

WINDOWS
VERSION

UPDATE 1/2007 - AGGIORNAMENTO 1/2007
UPDATING 1/2007 - MISE A JOUR 1/2007 - ACTUALIZACIÓN 1/2007

LOCK MANUFACTURER MARCA SERRATURA SCHLOßHERSTELLES MARQUE DE SERRURE MARCA CERRADURA	SYSTEM / INFO SISTEMA / INFO SYSTEM / INFO SYSTÈME / INFO SISTEMA / INFO	PROFILE PROFILO PROFIL PROFIL PERFIL	SERIES SERIE SERIE SERIE SERIE	SILCA REF. ARTICOLO SILCA SILCA ROHLING ARTÍCULO SILCA	APPLICATION UTILIZZO VERWENDUNG UTILISATION UTILIZACIÓN	S.S.N.	CARD SCHEDE KARTE FICHE FICHA	CLAMP / ADAPT. MORS. / ADATT. SPANNB. / ADAPT. ÉTAU / ADAPT. MORD. / ADAPT.	CUTTER FRESE FRÄSER FRAISE FRESE	SW/DB MACHINE SW/DB MACCHINA SW/DB MASCHINE SW/DB MÁQUINA
AGA	AGA (4+4+1P) (***)	-	-	AGA9	Cylinder	841	2417	R1	W142	4.0.061 / 16.00
AGA	AGA 12 CSS2 (***)	-	-	Original	Cylinder	894	2539	R1	W142	4.0.061 / 16.00
AGA	AGA 12 F1 (***)	-	-	AGA7	Cylinder	897	2542	R1	W142	4.0.061 / 16.00
AGA	AGA 12 F2 (***)	-	-	AGA7	Cylinder	898	2543	R1	W142	4.0.061 / 16.00
AGA	AGA 29 F1 (***)	-	-	AGA9	Cylinder	895	2540	R1	W142	4.0.061 / 16.00
AGA	AGA 29 F2 (***)	-	-	AGA9	Cylinder	896	2541	R1	W142	4.0.061 / 16.00
AGA	AGA 37_(6P) 475 (***)	-	-	Original	Cylinder	967	2621	R1	W203	4.0.061 / 16.00
AGA	AGA 39_(5P) (***)	-	-	Original	Cylinder	971	2625	R1	W203	4.0.061 / 16.00
AGA	AGA 39_(6P) (***)	-	-	Original	Cylinder	969	2623	R1	W203	4.0.061 / 16.00
AGA	AGA 42_(6P) (***)	-	-	Original	Cylinder	970	2624	R1	W203	4.0.061 / 16.00
AGA	AGA 44_(5P) (***)	-	-	Original	Cylinder	972	2626	R1	W203	4.0.061 / 16.00
AGA	AGA Ref 0184 (***)	-	-	Original	Cylinder	842	2418	R1	W142	4.0.061 / 16.00
AGA	AGA 37_(6P) 600 (***)	-	-	Original	Cylinder	968	2622	R1	W203	4.0.061 / 16.00
AGA	AGA_(4P) (***)	12345	Original	Cylinder	974	2629	R1	W203	4.0.061 / 16.00
AGA	AGA_(5P) (***)	12345	Original	Cylinder	973	2627	R1	W203	4.0.061 / 16.00
AGA	AGA_Ref 0534 M (***)	12345	Original	Cylinder	975	2631	R1	W203	4.0.061 / 16.00
BMW	BMW (2T-8W)	1-6000	HU92RP	Automotive	574	1842	R162	H/W129	4.0.061 / 16.00
CORBIN	CORBIN EVOLUTION (5+5P)	-	-	Original	Cylinder	962	2613	R1	H/W103	4.0.061 / 16.00
DOM	DOM IX6 SR E (Prf.240) (***)	-	-	Original	Cylinder	930	2585	R1	H/W145	4.0.061 / 16.00
DOM	DOM IX6 SR E (Prf.241 MK) (***)	-	-	Original	Cylinder	931	2586	R1	H/W145	4.0.061 / 16.00
ELZETT	ELZETT X - 11	-	-	Original	Cylinder	961	1500	R1	H/W104	4.0.061 / 16.00
EUROLOCKS	EUROLOCKS U 2T-4W (***)	-	-	Original	Cylinder	929	2584	R1	W285	4.0.061 / 16.00
EUROLOCKS	EUROLOCKS U 2T-5W (***)	-	-	Original	Cylinder	928	2583	R1	W285	4.0.061 / 16.00
FAC	FAC (6P)	-	-	Original	Cylinder	935	2596	R1	W116	4.0.061 / 16.00
ISEO	ISEO R11 MK (5+6+6P)	CFA.....	000001 -	IE14	Cylinder	965	868	R1	H/W106	4.0.061 / 16.00
ISEO	ISEO R6 (6P)	ABL.....	000001 -	IE15	Cylinder	964	869	R1	H/W106	4.0.061 / 16.00
ISEO	ISEO R6 (6P)	ACY.....	000001 -	IE15	Cylinder	963	869	R1	H/W106	4.0.061 / 16.00
LINCE	LINCE C2 (***)	450001 -	Original	Cylinder	979	2546	R1	H/W116	4.0.061 / 16.00
LINCE	LINCE C4 (***)	300001 -	Original	Cylinder	978	2545	R1	H/W116	4.0.061 / 16.00
METAL	METAL (5+4+4P)	-	-	MTA2	Cylinder	933	2593	R1	H/W106	4.0.061 / 16.00
MG	MG X8 (5+4P)	-	-	Original	Cylinder	934	2595	R1	H/W103	4.0.061 / 16.00
SAMA	SAMA (5+5P)	-	-	Original	Cylinder	937	2600	R1	W116	4.0.061 / 16.00
SECUREMME	SECUREMME K1 (6P)	-	-	SCM2	Cylinder	936	2598	R1	H/W104	4.0.061 / 16.00
TESA	TESA LEO	-	-	Original	Cylinder	966	2619	R1	H/W103	4.0.061 / 16.00

(*) The jaw printed in boldface is brand new. Request its as optional from the dealer.
Il morsetto evidenziato dal carattere grassetto è di nuova costruzione. Richiedere come opzionale al vostro distributore di fiducia.
Die durch Fettschrift hervorgehobenen Spannbacke wurden vor kurzen hergestellt. Fragen Sie Ihren Vertreter danach.
L'étai mis en évidence en caractère gras est de nouvelle construction. Demandez le en option à votre distributeur.
La mordaza evidenciada en negrita es de nueva construcción. Pida como opcional a su proveedor.

(**) The cutters printed in boldface are brand new. Request them as optional from the dealer.
Le frese evidenziate dal carattere grassetto sono di nuova costruzione. Richiedere come opzionale al vostro distributore di fiducia.
Die durch Fettschrift hervorgehobenen Fräsen wurden von kurzen hergestellt. Fragen Sie Ihren Vertreter danach.
Les fraises mises en évidence en caractère gras sont de nouvelle construction. Demandez les en option à votre distributeur.
Las fresas evidenciadas por el carácter negrito son de nueva construcción. Pida como opcional a su proveedor.

(***) The system is protected by a password and authorization must be obtained from the manufacturer.
Il sistema è protetto da Password ed è necessario richiedere l'autorizzazione al costruttore.
Das System ist durch ein Passwort geschützt und es muß un die Genehmigung vom Hersteller angefragt werden.
Le système est protégé par un Password et il faut demander l'autorisation au constructeur.
El sistema está protegido por una Password y hace falta pedir la autorización al constructor.



WINDOWS[®]
VERSION

Silca Prima Laser Program

UPDATE 1/2007 - AGGIORNAMENTO 1/2007

UPDATING 1/2007 - MISE A JOUR 1/2007 - ACTUALIZACIÓN 1/2007

LOCK MANUFACTURER MARCA SERRATURA SCHLOßHERSTELLES MARQUE DE SERRURE MARCA CERRADURA	SYSTEM / INFO SISTEMA / INFO SYSTEM / INFO SYSTÈME / INFO SISTEMA / INFO	PROFILE PROFILO PROFIL PROFIL PERFIL	SERIES SERIE SERIE SERIE SERIE	SILCA REF. ARTICOLO SILCA SILCA ROHLING ARTICLE SILCA ARTÍCULO SILCA	APPLICATION UTILIZZO VERWENDUNG UTILISATION UTILIZACIÓN	S.S.N.	CARD SCHEDA KARTE FICHE FICHA	CLAMP / ADAPT. MORS. / ADATT. SPANNB. / ADAPT. ÉTAU / ADAPT. MORD. / ADAPT.	CUTTER FRESA FRÄSER FRAISE FRESA	SW/DB MACHINE SW/DB MACCHINA SW/DB MASCHINE SW/DB MACHINE SW/DB MÁQUINA
ASEC SECURITY	Asec - (3 Lever AS1123)	-	-	Original	Locks	425	2610	D3	Standard	-
ASEC SECURITY	Asec - (5 Lever AS11310)	-	-	Original	Locks	430	2633	D3	Standard	-
C.R.	C.R. 5R3-5R9-5R11	-	-	5R3-5R9-5R11	Locks	427	2620	D1	Standard	-
ERA	Era - (Fortress)	-	-	Original	Locks	424	2604	D3	Standard	-
ESETY	Esety EY32	-	-	5EY32	Locks	426	2618	D1	Standard	-
FIAM	Fiam 5FI23P	-	-	5FI23P	Locks	429	2632	D1	Standard	-
SECUREMME	Securemme 5SCM12	-	-	5SCM12	Locks	428	2628	D1	Standard	-

WINDOWS[®]
VERSION

Silca Idea Program

UPDATE 1/2007 - AGGIORNAMENTO 1/2007

UPDATING 1/2007 - MISE A JOUR 1/2007 - ACTUALIZACIÓN 1/2007

LOCK MANUFACTURER MARCA SERRATURA SCHLOßHERSTELLES MARQUE DE SERRURE MARCA CERRADURA	SYSTEM / INFO SISTEMA / INFO SYSTEM / INFO SYSTÈME / INFO SISTEMA / INFO	PROFILE PROFILO PROFIL PROFIL PERFIL	SERIES SERIE SERIE SERIE SERIE	SILCA REF. ARTICOLO SILCA SILCA ROHLING ARTICLE SILCA ARTÍCULO SILCA	APPLICATION UTILIZZO VERWENDUNG UTILISATION UTILIZACIÓN	S.S.N.	CARD SCHEDA KARTE FICHE FICHA	CLAMP / ADAPT. MORS. / ADATT. SPANNB. / ADAPT. ÉTAU / ADAPT. MORD. / ADAPT.	CUTTER FRESA FRÄSER FRAISE FRESA	SW/DB MACHINE SW/DB MACCHINA SW/DB MASCHINE SW/DB MACHINE SW/DB MÁQUINA
ASEC SECURITY	Asec - (3 Lever AS1123)	-	-	Original	Locks	425	2610	S1-K1 / E1	Standard	1.5.044 / 10.00
ASEC SECURITY	Asec - (5 Lever AS11310)	-	-	Original	Locks	430	2633	S1-K1 / E1	Standard	1.5.044 / 10.00
C.R.	C.R. 5R3-5R9-5R11	-	-	5R3-5R9-5R11	Locks	427	2620	S1-K1 / -	Standard	1.5.044 / 10.00
ERA	Era - (Fortress)	-	-	Original	Locks	424	2604	S1-K1 / E1	Standard	1.5.044 / 10.00
ESETY	Esety EY32	-	-	5EY32	Locks	426	2618	S1-K1 / -	Standard	1.5.044 / 10.00
FAS	Fas - (389 - Profil)	-	-	Original	Locks	84	2597	S1-K1 / E20	Standard	1.5.044 / 10.00
FAS - S&G	Fas-S&G - (6880)	-	-	Original	Locks	58	2599	S1-K1 / E21-E22	Standard	1.5.044 / 10.00
FIAM	Fiam 5FI23P	-	-	5FI23P	Locks	429	2632	S1-K1 / -	Standard	1.5.044 / 10.00
SECUREMME	Securemme 5SCM12	-	-	5SCM12	Locks	428	2628	S1-K1 / -	Standard	1.5.044 / 10.00

(*) The jaw printed in boldface is brand new. Request its as optional from the dealer.
 Il morsetto evidenziato dal carattere grassetto è di nuova costruzione. Richiedere come opzionale al vostro distributore di fiducia.
 Die durch Fettschrift hervorgehobenen Spannbacke wurden vor kurzen hergestellt. Fragen Sie Ihren Vertreter danach.
 L'étau mis en évidence en caractère gras est de nouvelle construction. Demandez le en option à votre distributeur.
 La mordaza evidenciada en negrita es de nueva construcción. Pida como opcional a su proveedor.

